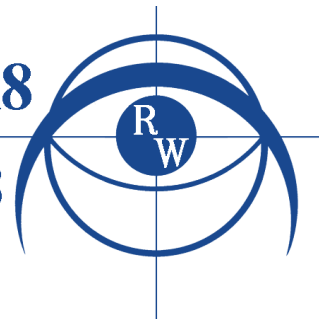


MINI-ARIANE ET MINI-MINOS MR8

MINI-ARIANE AND MINI-MINOS MR8



UTILISATION

Mini-Ariane pour éclairage fonctionnel ou localisé (statue...)

CARACTERISTIQUES TECHNIQUES

Pour lampe dichroïque 12V MR8 20W 10°/23°
Transformateur et lampe en supplément
5 finitions classiques (peinture résine polyester ou traitement):

- _ Réf. 3290: Chromé
- _ Réf. 3286: Aluminium brossé
- _ Réf. 3287: Noir satiné RAL 9005
- _ Réf. 3288: Laiton poli verni
- _ Réf. 3289: Blanc RAL 9016



Diamètre d'encastrement / Diameter of cut out: 40mm
Collerette / Flange: 45mm x 2mm
Longueur spot / Spotlight length: 48mm

- Encastré orientable ($\pm 12^\circ$ /axe)
- Spot en aluminium ou en laiton suivant finition
- Anneau anti-brillance
- Bague de protection
- Raccord électrique fixé sur patte orientable
- Options : appareil coupé en biseau à 45° avec intérieur noir mat (rallongé de 25mm), finition spéciale (tout RAL ou traitement accepté par l'aluminium ou le laiton)
- Poids: 120g en aluminium, 170g en laiton

UTILISATION

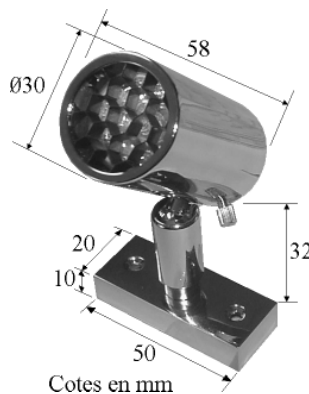
Mini-Minos pour tableaux, mise en lumière de corniches...

CARACTERISTIQUES TECHNIQUES

Sur platine ou rotule nue, pour lampe 20W 12V MR8 10°/23°
Transformateur et lampe en supplément
5 finitions classiques (peinture résine polyester ou traitement):

- _ Réf. 3240: Chromé
- _ Réf. 3244: Aluminium brossé
- _ Réf. 3241: Noir satiné RAL 9005
- _ Réf. 3242: Laiton poli verni
- _ Réf. 3243: Blanc RAL 9016

- Spot en aluminium ou laiton suivant finition
- Platine en aluminium ou en laiton massif
- Rotule et visserie laiton (traitement nickel mat pour finition aluminium brossé)
- Orientation horizontale: 350° , verticale: 90°
- Option: finition spéciale (tout RAL ou traitement accepté par le laiton)
- Poids: 150g en aluminium, 380g en laiton



Cotes en mm

USE

Mini-Ariane for functional or localized lighting (statue...)

TECHNICAL CHARACTERISTICS

For 20W 12V MR8 dichroic lamp 10 or 23°
Transformer and lamp in addition
5 classical finishes (polyester resin paint or treatment):

- _ Ref. 3290: Chromed
- _ Ref. 3286: Brushed aluminium
- _ Ref. 3287: RAL 9005 Black
- _ Ref. 3288: Polished and varnished brass
- _ Ref. 3289: RAL 9016 White

- Set in and adjustable ($\pm 12^\circ$ /axe)
- Fixture made of aluminium or brass depending on finish
- Anti-glare ring
- Protection ring

- Electrical connection set on adjustable rod
- Options: fixture cut in a 45° angle with a mat black finish inside (+ 25mm), special finish (any RAL or treatment possible on brass or aluminium)
- Weight: aluminium version: 120g, brass version: 170g

USE

Mini-Minos for lighting of paintings, used in cornices...

TECHNICAL CHARACTERISTICS

On swivel with plate or not, 20W 12V MR8 lamp 10°/23°
Transformer and lamp in addition
5 classical finishes (polyester resin paint or treatment):

- _ Ref. 3240: Chromed
- _ Ref. 3244: Brushed aluminium
- _ Ref. 3241: RAL 9005 Black
- _ Ref. 3242: Polished and varnished brass
- _ Ref. 3243: RAL 9016 White

- Fixture made of brass or aluminium depending on finish
- Plate made of solid aluminium or brass
- Swivel and screws made of brass (nickel mat treatment for brushed aluminium finish)
- Horizontal orientation: 350° , overhead: 90°
- Option: special finish (any RAL or treatment possible on brass)
- Weight: aluminium: 150g, brass: 380g

Les caractéristiques de nos appareils ne sont mentionnées qu'à titre indicatif et ne sauraient constituer un engagement pour notre société qui se réserve le droit de modifier ses produits afin d'en améliorer la qualité.

The characteristics of our spotlights are given as an indication and do not constitute any obligation on our part.

We reserve the right to modify our products as our policy is one constant improvement.