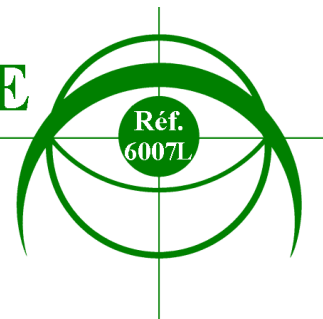


SPOT A LED SUR BOÎTIER FAÇADE

SPOTLIGHT WITH LED ON FACADE

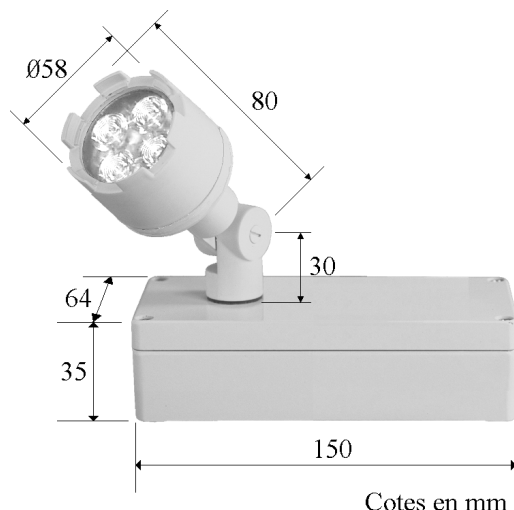


Sur demande: Réflecteur à LED sur boîtier façade / On demand: Reflector with LED on casing for façade

CARACTERISTIQUES TECHNIQUES

Indice de protection IP55
 Angle de diffusion de 10°, 25° ou 40°
 Raccordement électrique 230V classe 1
 Circuit Ø50mm avec 4 LED (700mA max)
 L'alimentation électronique régulée en 12V 350/700mA avec sécurité est intégrée.
 Pavé de LED surmonté de 4 lentilles monobloc
 Puissance de 4,56W à 350mA pour un flux de 248lm.
 Puissance de 10,08W à 700mA pour un flux de 364lm.
 Couleur blanc chaud: 3150° Kelvin
 3 finitions classiques (peinture résine polyester) :
 _ Vert RAL 6003
 _ Noir satiné RAL 9005
 _ Ton pierre RAL 1013

- Joints toriques en viton, nitrile et silicone, joints fibre
- Verre trempé épaisseur 5mm
- Visserie, inserts et presse-étoupe de 11 en laiton, capacité de serrage Ø7 à 12,5mm
- 2 presse-étoupe
- Spots et boîtier fonderie sous pression
- Orientation: horizontale: 360°, verticale: 180°
- Options : paralume, tige (25/50/75cm ou télescopique 40-70cm), verre dépoli, finition spéciale (tout RAL)
- Poids: 0,920kg



TECHNICAL CHARACTERISTICS

Index of protection IP55
 Angle of diffusion 10°, 25° or 40°
 Electrical connection 230V class 1
 Ø50mm 4 LED set (700mA max)
 The 12V 350/700mA electronic power supply with safety device is integrated.
 LED equipped with 4 lenses made in one piece
 4,56W and 248lm with a power supply on 350mA
 10,08W and 364lm with a power supply on 700mA
 Warm white colour: 3150° Kelvin
 3 classical finishes (polyester resin paint):
 _ RAL 6003 Green
 _ RAL 9005 Black
 _ RAL 1013 Stone colour

- Silicone and special "O" rings, fiber flat gaskets
- Tempered glass of 5mm wide
- Screws, inserts, stuffing boxes of 11 made of brass, tightening capacity Ø7 to 12,5mm
- 2 stuffing boxes
- Under pressure founding spots and casing
- Horizontal orientation: 360°, overhead: 180°
- Options: anti-glare louvre, rod (25/50/75cm or telescopic 40-70cm), frosted glass, special finish (any RAL)
- Weight: 0,920kg

DONNEES PHOTOMETRIQUES

Bloc de 4 LED avec lentilles monobloc

Angle	10°		25°		40°	
	Lux		Lux		Lux	
0	350mA	700mA	350mA	700mA	350mA	700mA
1m	940	2000	660	1660	330	715
2m	340	400	180	300	80	135
3m	160	235	90	140	37	62
4m	85	130	50	75	20	36
5m	50	93	32	50	15	28
	Ø0,90m		Ø2,25m		Ø3,70m	

PHOTOMETRIC DATA

Les caractéristiques de nos appareils ne sont mentionnées qu'à titre indicatif et ne sauraient constituer un engagement pour notre société qui se réserve le droit de modifier ses produits afin d'en améliorer la qualité.

The characteristics of our spotlights are given as an indication and do not constitute any obligation on our part.

We reserve the right to modify our products as our policy is one constant improvement.