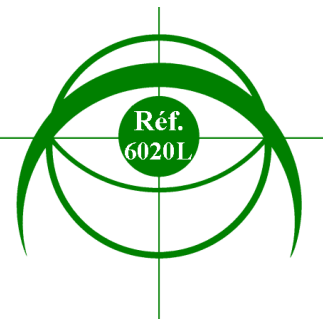


SPOT A LED SUR MINI-BOÎTIER FAÇADE

SPOTLIGHT WITH LED ON MINI-CASING

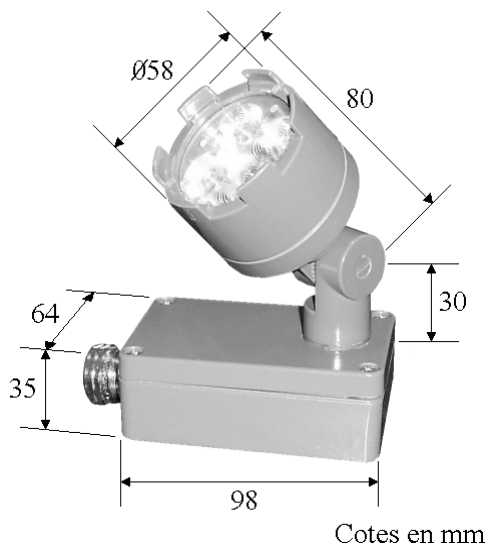


Sur demande: Réflecteur à LED sur boîtier façade / On demand: Reflector with LED on casing for façade

CARACTERISTIQUES TECHNIQUES

Indice de protection IP55
 Angle de diffusion de 10°, 25° ou 40°
 Raccordement électrique 230V classe 1
 Circuit Ø50mm avec 4 LED
 L'alimentation électronique régulée en 12V 350mA avec sécurité est intégrée.
 Pavé de LED surmonté de 4 lentilles monobloc
 Puissance de 4,56W à 350mA pour un flux de 248lm.
 Couleur blanc chaud: 3150° Kelvin
 3 finitions classiques (peinture résine polyester) :

- Joints toriques en viton, nitrile et silicone, joints fibre
- Verre trempé épaisseur 5mm
- Visserie, inserts et presse-étoupe de 11 en laiton, capacité de serrage Ø7 à 12,5mm
- 1 presse-étoupe
- Spots et boîtier fonderie sous pression
- Orientation: horizontale: 360°, verticale: 180°
- Options : paralume, tige (25/50/75cm ou télescopique 40-70cm), verre dépoli, finition spéciale (tout RAL)
- Poids: 0,870kg



TECHNICAL CHARACTERISTICS

Index of protection IP55
 Angle of diffusion 10°, 25° or 40°
 Electrical connection 230V class 1
 Ø50mm 4 LED set
 The 12V 350/700mA electronic power supply with safety device is integrated.
 LED equipped with 4 lenses made in one piece
 4,56W and 248lm with a power supply on 350mA
 Warm white colour: 3150° Kelvin
 3 classical finishes (polyester resin paint):

- Silicone and special "O" rings, fiber flat gaskets
- Tempered glass of 5mm wide
- Screws, inserts, stuffing boxes of 11 made of brass, tightening capacity Ø7 to 12,5mm
- 1 stuffing boxes
- Under pressure founding spots and casing
- Horizontal orientation: 360°, overhead: 180°
- Options: anti-glare louvre, rod (25/50/75cm or telescopic 40-70cm), frosted glass, special finish (any RAL)
- Weight: 0,870kg

DONNEES PHOTOMETRIQUES

PHOTOMETRIC DATA

Bloc de 4 LED avec lentilles monobloc alimenté en 350mA

Angle	10°	25°	40°
	Lux	Lux	Lux
0			
1m	940	660	330
2m	340	180	80
3m	160	90	37
4m	85	50	20
5m	50	32	15
	Ø0,90m	Ø2,25m	Ø3,70m

Les caractéristiques de nos appareils ne sont mentionnées qu'à titre indicatif et ne sauraient constituer un engagement pour notre société qui se réserve le droit de modifier ses produits afin d'en améliorer la qualité.

The characteristics of our spotlights are given as an indication and do not constitute any obligation on our part.

We reserve the right to modify our products as our policy is one constant improvement.