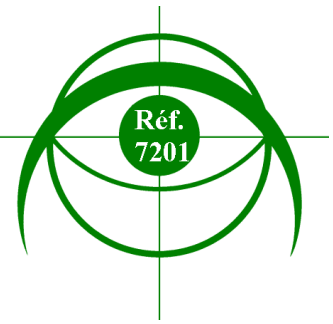


IMMERGEABLE POSÉIDON

POSÉIDON UNDERWATER



UTILISATION

Eclairage de bassin, fontaine...

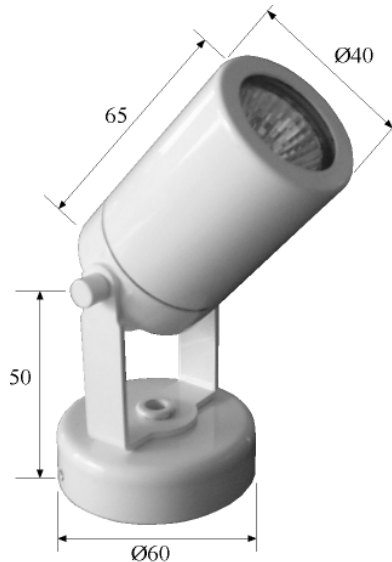
USE

Lighting of ponds, jets of water...

CARACTERISTIQUES TECHNIQUES

Indice de protection IP67
 Fixé sur une fourche par deux vis moletées
 Raccordement électrique 12V classe 3
 Pour lampe halogène 12V dichroïque Ø 35mm culot GZ4 :
 20W/35W 10°/24°/38°/60° (35W absolument en immersion)
 Transformateur et lampe en supplément
 4 finitions classiques (peinture résine polyester ou traitement):
 _ Réf. 7201: Noir satiné RAL 9005
 _ Réf. 7202: Laiton poli verni
 _ Réf. 7203: Chromé
 _ Réf. 7204: Blanc 9016

- Joint torique en silicone, joint fibre
- Verre trempé épaisseur 4mm
- Corps en laiton massif
- Platine ronde emboutie en laiton
- Visserie, fourche, et presse-étoupe de 11 en laiton, capacité de serrage Ø7 à 12,5mm
- Fourni avec 3 mètres de câble HO7 RNF 2x1,5²
- Orientation : horizontale: 360°, verticale: 180°
- Options: verre dépoli, platine carrée en laiton massif, câble supplémentaire, traitement cataphorèse avant peinture finition spéciale (tout RAL ou traitement accepté par le laiton)
- Poids: 0,410Kg



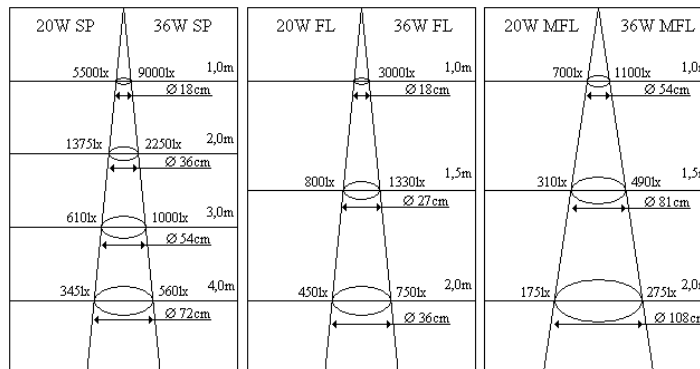
Cotes en mm

TECHNICAL CHARACTERISTICS

Index of protection IP67
 Set on a fork by two milled screws
 Electrical connection 12V class 3
 For halogen 12V dichroic Ø35mm lamp GZ4 cap: 20W or 35W 10°/24°/38°/60° (35W must be absolutely underwater)
 Transformer and lamp in addition
 4 classical finishes (polyester resin paint or treatment):
 _ Ref. 7201: RAL 9005 Black
 _ Ref. 7202: Polished and varnished brass
 _ Ref. 7203: Chromed
 _ Ref. 7204: RAL 9016 White

- Silicone "O" gasket, fiber flat gasket
- Tempered glass of 4mm wide
- Solid brass body
- Brass stamped round plate
- Brass screws, fork and stuffing boxes of 11, tightening capacity Ø7 to 12,5mm
- Sold with 3 meters of HO7 RNF 2x1,5² cable
- Horizontal orientation: 360°, overhead: 180°
- Options: frosted glass, solid brass square plate, additional cable, cataphoresis treatment before painting, special finish (any RAL or treatment possible on brass)
- Weight: 0,410Kg

DONNEES PHOTOMETRIQUES



PHOTOMETRIC DATA

Les caractéristiques de nos appareils ne sont mentionnées qu'à titre indicatif et ne sauraient constituer un engagement pour notre société qui se réserve le droit de modifier ses produits afin d'en améliorer la qualité.

The characteristics of our spotlights are given as an indication and do not constitute any obligation on our part.

We reserve the right to modify our products as our policy is one constant improvement.